



Ceres 462M

产品规格说明书

V1.0

Dec, 2024

目录

产品简介	3
技术参数	4
产品描述	5
产品亮点	6
产品特点	7
外观设计	7
DPS 技术	7
过压和过流保护机制	8
USB3.0 和 ST4 接口	8
相机性能	9
读出噪声	10
QE 曲线	10
结构图纸	11
包装清单	12
保修政策	13

产品简介

Player One 天文导星相机系列，又名矮行星系列，专为导引和成像而设计。该系列包括三个子系列：谷神星、塞德娜和齐娜。



技术参数

传感器	索尼 IMX462 背照式黑白传感器
对角线	6.5mm
总像素	210 万像素
最大分辨率	1944×1096
像素大小	2.9µm
芯片大小	5.6mm×3.2mm
帧率	136FPS (10bit)
快门	卷帘快门
曝光范围	32µs-2000s
读出噪声	2.6e – 0.7e
满阱	12k e
峰值量子效率	≈91%
ADC 位深	12 bit
保护玻璃	D21*1.1MM 高质量 AR Plus (防反射) 多层镀膜
数据端口	USB3.0/USB2.0
适配器	1.25 英寸 / M28.5X0.6
后截距	7.5mm
直径	40mm
重量	65g
分辨率和 FPS	USB3.0 模式下 分辨率 10 ADC 位深 1280×960 65 FPS 可在采集软件中设置更多分辨率选项!

产品描述



Ceres 462M 是由 Player One Astronomy 开发的一款导星相机，采用 SONY IMX462 1/2.8" 格式传感器。2.9um 的像素尺寸可容纳 12ke 阱深，总像素为 210 万像素 (分辨率为 1944*1096)，对角线为 6.5mm。



产品亮点

矮行星系列内置 USB3.0 数据端口 (500Mb/s)，速度是 USB2.0 设备 (60Mb/s) 的 10 倍以上。无论您想做什么，这款相机系列都能很好地处理。

矮行星相机直径为 1.25 英寸，可滑入导引镜的 1.25 英寸支架中，使整个安装过程更短。



在相机上安装 5-100MM CS 镜头后，它还可以用于导星或者寻星。



产品特点

Player One 导星相机的命名很有意思。导星相机比行星相机小，这就是我们选择矮行星来命名它的原因。

每颗矮行星的大小在一定程度上代表了相机传感器的大小。我们将用 1/3 英寸传感器相机为谷神星命名，而对于齐娜，我们将用 1/1.2 英寸传感器相机为其命名。所有名称都将镌刻在相机外壳上。

驱动程序和软件下载: <https://player-one-astronomy.com/service/software/>

手册下载: <https://player-one-astronomy.com/service/manuals/>

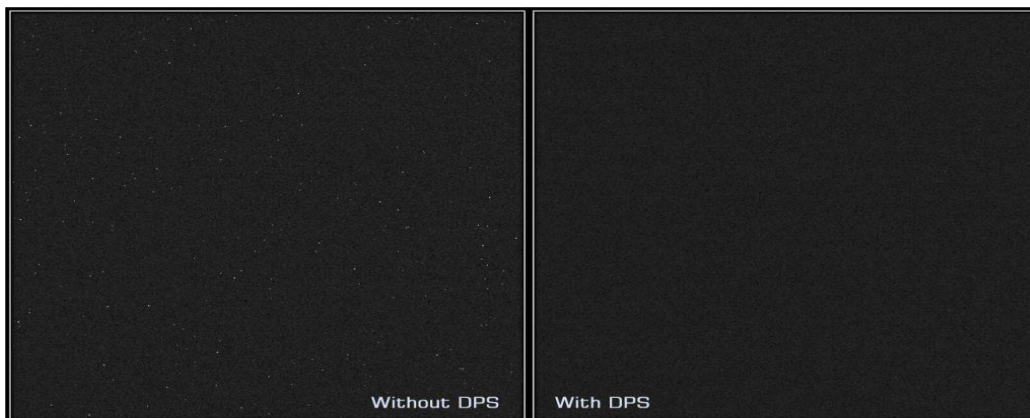
外观设计

Player One Astronomy 开发的导星相机头依然采用富含科技感的六边形来构建主题结构



DPS 技术

Player One Astronomy 的导星相机采用 DPS (坏点抑制) 技术。DPS 是通过分析许多暗帧来找出固定的异常像素，并将该图记录在相机内存中。在成像过程中，每曝光一帧，坏像素的位置将根据该异常像素周围的活动像素给出一值。



过压和过流保护机制

头号玩家出品的系列导星相机, 通过过压和过流保护机制能够确保您的相机和其他设备的安全性。

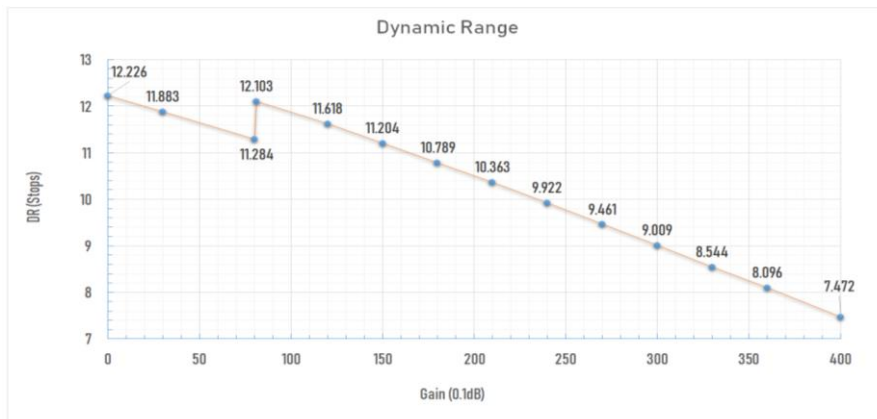
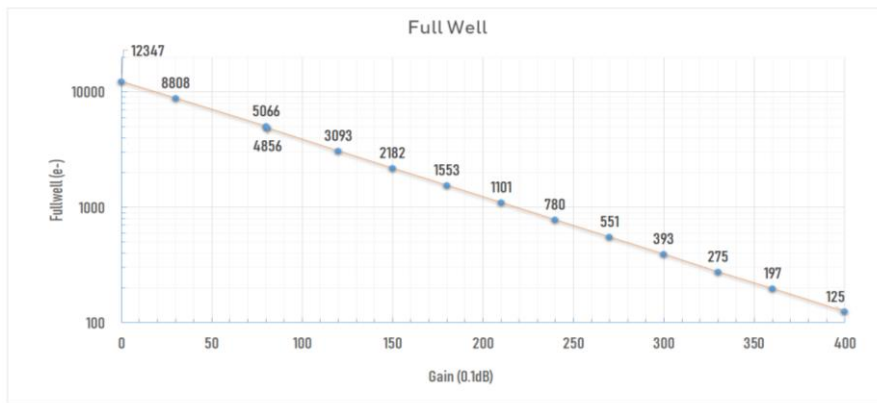
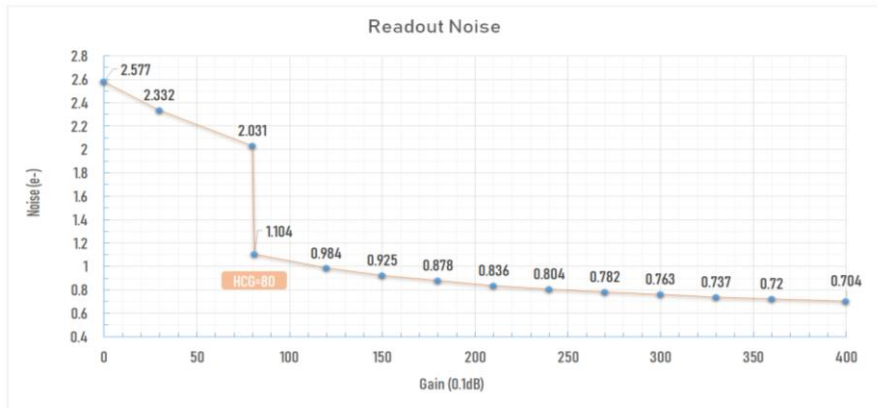
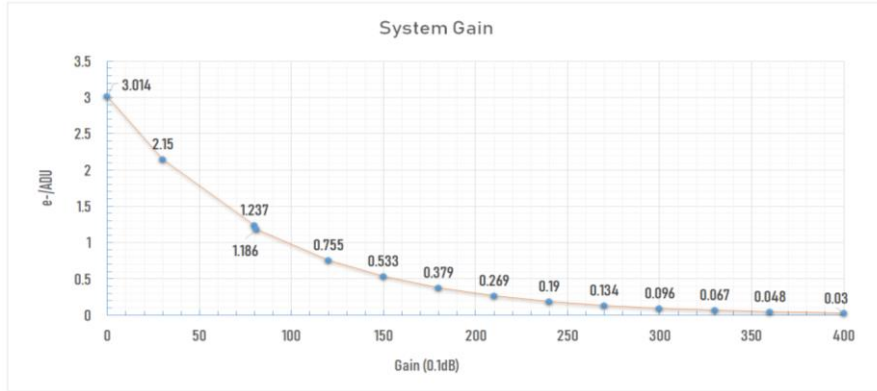
USB3.0 和 ST4 接口

当相机接入 USB3.0 接口并使用全分辨率预览时, 在 RAW8 模式下(10bit ADC)可达到 136 帧/秒。在录制图像时, 由于真实写入速度会受到硬盘自身写入速度的影响, 硬盘写入速度慢时, 录制可能无法达到理论速度。建议您使用高品质的固态硬盘来录制数据, 充分发挥相机的性能。

使用 ST4 导星线连接相机和赤道仪的 AUTO GUIDE 端口, 就可以在拍摄软件中使用 ST4 方式进行导星。



性能参数



读出噪声

关于读出噪声，我们郑重承诺，所有数值均来自实际测试。

用户可以使用 Sharpcap 4 进行测试。SC4 有一个名为“传感器分析”的功能，提供了一种非常简单的方法来测试读出噪声。

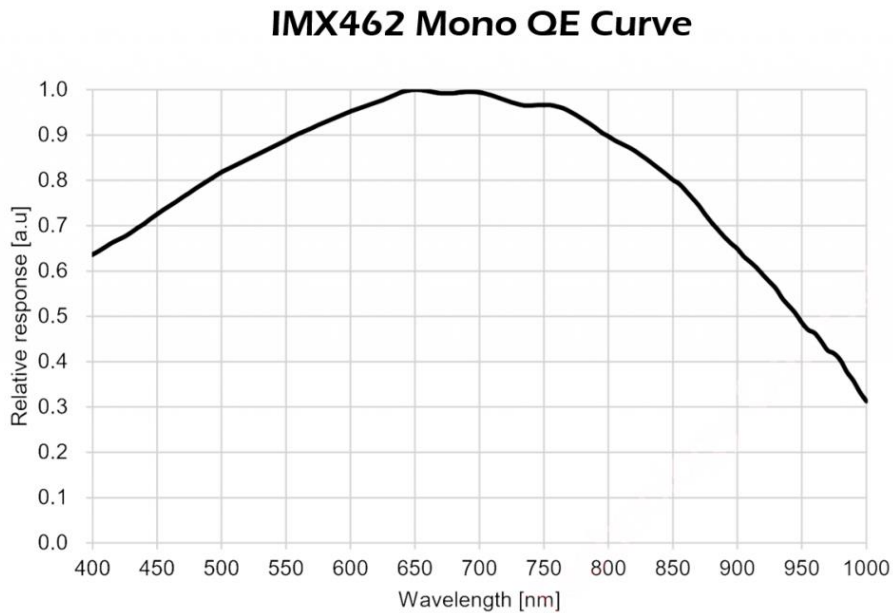
我们在自己的网站上写了一篇教程：

<https://player-one-astronomy.com/service/manuals/>

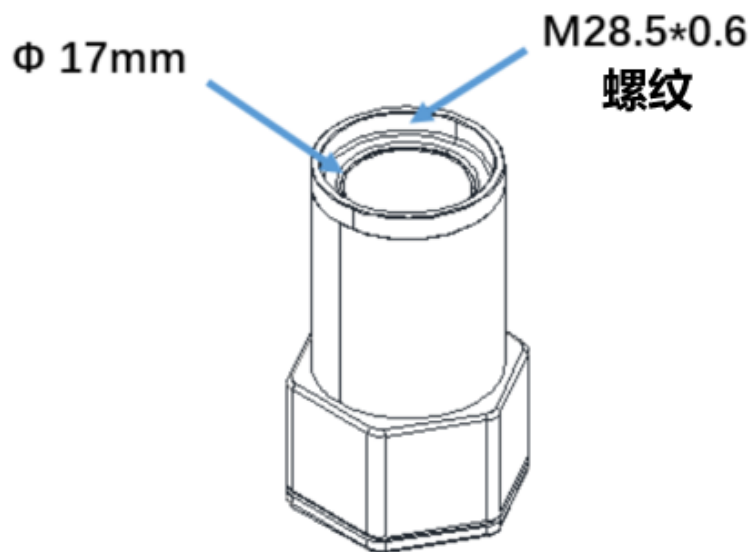
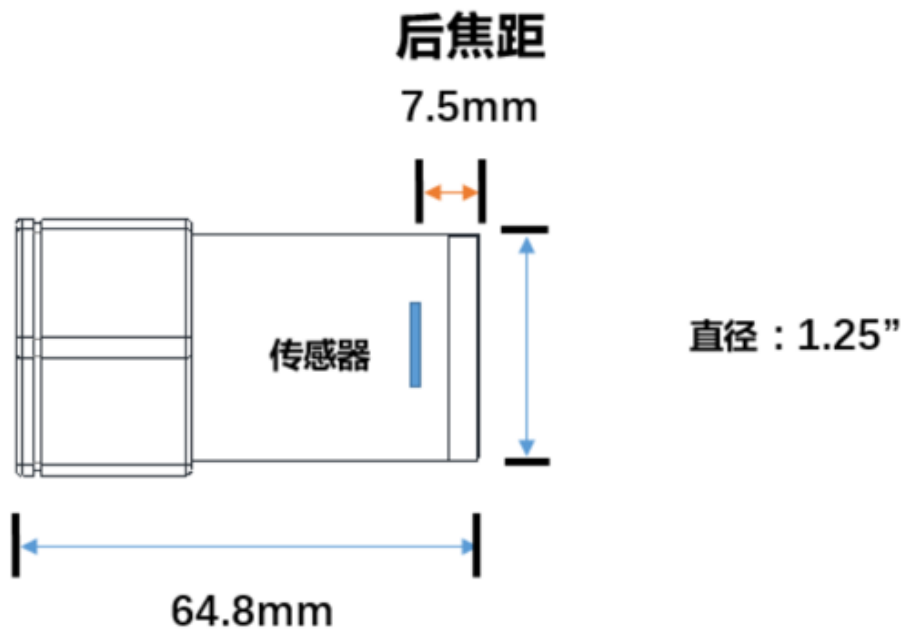
经过多次严格的读出噪声测试，Ceres 462M 相机在增益为 80 时的读出噪声低至 1.1e。

如果您对读出噪声测试感兴趣，可以亲自尝试，这非常简单。

QE 曲线



结构图纸



包装清单

装箱清单



- 1  相机本体
- 2  2米USB3.0数据线
- 3  2米ST4导星线
- 4  1.25寸延长筒
- 5  1.25寸防尘盖
- 5  强力气吹

保修政策

Player One 产品提供 2 年免费保修（时间从交货时算起）。如果产品有任何问题，请将图片或视频和描述发送至 support@player-one-astronomy.com，以便进一步检查确认。

- 在 Player One 官方网店购买，我们将直接提供保修服务。
- 从经销商处购买，我们将通过经销商提供保修服务。

在保修期内维修，客户只需支付将产品寄回给我们或经销商的运费，无其他额外费用。

更换政策

您可以要求我们提供更换服务：

- √ 在收到产品后 30 个工作日内，如果产品在一个或多个重要方面与原始描述不符。
- √ 收到产品后 30 天内，如果产品出现性能故障。

请在收到产品后的 30 个工作日内通过电子邮件联系我们的售后团队 support@player-one-astronomy.com。对于因性能故障而送去更换的任何产品，Player One 应负责双向更换运费。

保修和更换政策例外：

- × 保修服务时间或更换服务时间已过。
- × 没有提供合法的购买证明、收据或发票，或有理由相信是伪造或篡改的。
- × 送往 Player One 进行更换的产品不包括所有原始配件、附件和包装，或包含因用户错误而损坏的物品。
- × 在 Player One 进行所有适当测试后发现产品没有缺陷。
- × 产品的任何故障或损坏都是由于未经授权使用或修改产品造成的，包括暴露在潮湿环境中、异物（水、油、沙等）进入或安装或操作不当。
- × 产品标签或序列号有被篡改或更改的痕迹。
- × 由于不可控制的外部因素造成的损坏，包括坠落、火灾、水灾或雷击等。

- × 无法提供承运人出具的运输途中损坏证明。
- × 本政策规定的其他情况。

在这些情况下，维修产品可能会产生额外费用，我们将估算费用，并在寄回产品前通过电子邮件告知客户相关信息。